



Prüfungstermin: 9. 7. 2022, 8:15
 Studiengänge: Intelligent Systems Engineering
 Aufgabensteller: Prof. Dr. Sattler, Prof. Dr. Unold
 Aufgaben: 3 (90 Punkte)
 Arbeitszeit: 90 Minuten
 Hilfsmittel: zugelassener Taschenrechner, selbstge-
 schriebene Formelsammlung 20 Seiten
 A4, mathematische Formelsammlung

SoSe2022

Stand 4. Juli 2024

Name, Vorname: _____

Semestergruppe: _____

Matrikelnummer: _____ Raum: _____

Dozent: _____ Platz: _____

| Raum für Korrekturanmerkungen | |
|-------------------------------|-------------------|
| Note: _____ | Punkte: _____ |
| Datum _____ | Datum _____ |
| Prüfer _____ | Zweitprüfer _____ |

| Aufgabe: | 1 | 2 | 3 | Gesamt |
|-----------|----|----|----|--------|
| Punkte: | 33 | 33 | 24 | 90 |
| Erreicht: | | | | |

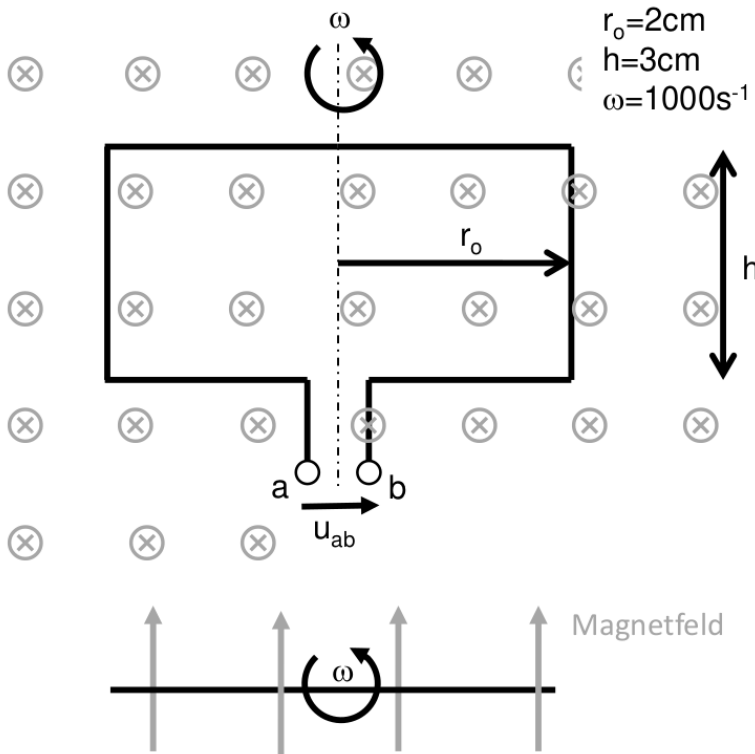
Hinweise

- Bitte tragen Sie sofort Ihren Namen, Ihre Semestergruppe, Ihre Matrikelnummer sowie den Prüfungsraum und die Platznummer ein.
- Lassen Sie zunächst das Angabenblatt mit dem Deckblatt oben liegen. Blättern Sie erst um und beginnen Sie erst dann mit der Bearbeitung, wenn die Aufsicht ausdrücklich den Beginn der Bearbeitungszeit verkündet. Prüfen Sie bitte Ihre Angabe auf Vollständigkeit.
- Verwenden Sie keine unerlaubten Hilfsmittel, insbesondere keine elektronischen Geräte mit Kommunikationsfunktion (wie Uhren, Telefone, Tablets, Brillen, Taschenrechner).
- Schreiben Sie nicht mit roter Schriftfarbe oder mit Bleistift (Ausnahme: Zeichnungen sind mit Bleistift möglich).
- Alle verwendeten Kanzleibögen sind mit Namen und Matrikelnummer zu versehen. Legen Sie zur Abgabe alle verwendeten Kanzleibögen mit der Angabe in einen Kanzleibogen.
- Alle Punkteangaben sind Richtwerte.
- Ergebnisse, bei denen der Lösungsweg nicht ersichtlich ist, werden nicht bewertet!
- Hören Sie sofort auf zu schreiben, wenn die Aufsicht das Ende der Prüfungszeit verkündet hat. Bleiben Sie noch ruhig auf dem Platz sitzen, bis alle Prüfungen eingesammelt sind und die Aufsicht offiziell das Prüfungsende bekanntgegeben hat.

Viel Erfolg!

1. Aufgabe

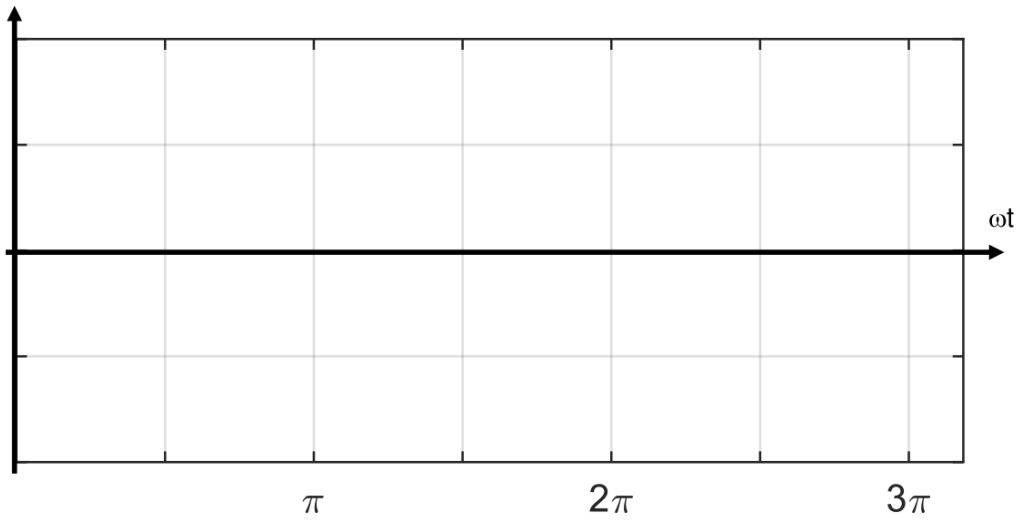
Gesamt: 33



Eine Leiterschleife mit $10\text{ m}\Omega$ Leitungswiderstand rotiert mit konstanter Winkelgeschwindigkeit ω im homogenen Magnetfeld $B = 0,1\text{ T}$. Die dargestellte Schleifenstellung gilt für den Zeitpunkt $t = 0$.

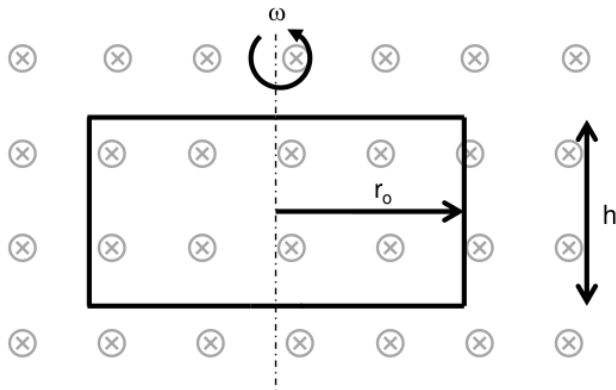
- (a) Berechnen Sie den magnetischen Fluss $\phi(t)$, der die Leiterschleife durchsetzt und die Klemmenspannung $u_{ab}(t)$. Begründen Sie das Vorzeichen der Klemmenspannung. Skizzieren Sie beide Zeitverläufe in untenstehendes Diagramm, inklusive Zahlenwerte. Wie ändert sich der Zeitverlauf von $u_{ab}(t)$, wenn die Leiterschleife mit umgekehrter Drehrichtung rotiert? Begründen Sie die Antwort.

19



- (b) Die rotierende Leiterschleife wird nun an den Klemmen kurzgeschlossen. Die Induktivität der Leiterschleife sei vernachlässigbar. Berechnen Sie die Amplitude des Stroms in der Leiterschleife und zeichnen Sie die Richtung des Stromes und die Richtung der Kräfte auf die vier Seiten der Leiterschleife kurz nach Beginn der Drehung (bei $t = 1 \text{ ms}$) ein.

5

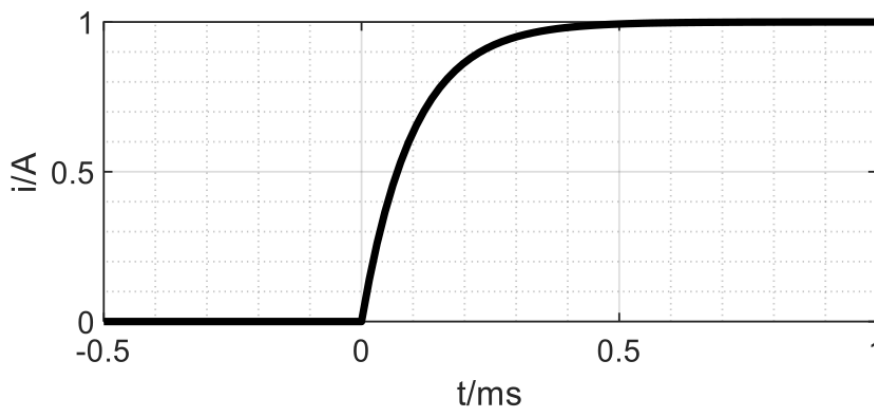


- (c) Die Leiterschleife sei jetzt in Ruhe ($\omega = 0$). Eine ideale Spannungsquelle legt an den Klemmen einen Spannungssprung an. Der daraus resultierende Stromverlauf $i(t)$ ist in unten stehendem Diagramm gegeben.

9

Bestimmen Sie die Induktivität der Leiterschleife.

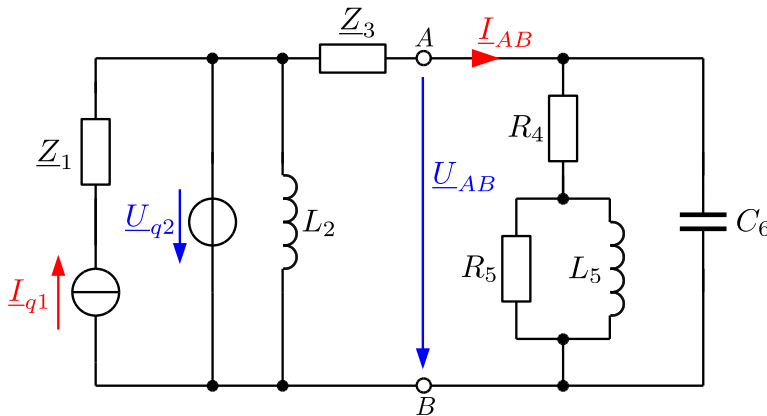
Welche Energie gibt die Spannungsquelle in der Zeit von $0 \dots 1 \text{ ms}$ ab?



2. Aufgabe

Gesamt: 33

Gegeben ist folgende Wechselstromschaltung, welche bei der Frequenz $f = 5 \text{ kHz}$ betrieben wird.



Zuerst soll der passive Zweipol rechts der Klemmen A/B betrachtet werden.

- (a) Konstruieren Sie ein qualitatives U - I -Zeigerdiagramm des passiven Zweipols mit allen auftretenden Spannungen und Strömen. Kennzeichnen Sie senkrechte und parallele Zeiger sowie Maschen- bzw. Knotensätze. 10
- (b) Geben Sie einen Ausdruck für den komplexen Widerstand \underline{Z}_{AB} des passiven Zweipols als Funktion der Bauelementwerte an. 9

\underline{Z}_{AB} beträgt nun $(12 + j6) \Omega$. Welche Bauteilwerte werden benötigt, wenn der passive Zweipol aus zwei Einzelbauteilen in Parallelschaltung realisiert werden soll?

Nun sind die Bauteilwerte des aktiven Zweipols gegeben mit:

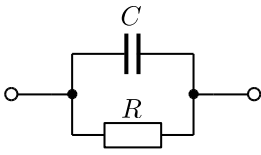
$$\underline{I}_{q1} = 0,2 \text{ A}; \underline{U}_{q2} = (12 + j12) \text{ V}; \underline{Z}_1 = (1 + j2) \Omega; L_2 = 100 \mu\text{H}; \underline{Y}_3 = (10 + j20) \text{ mS}.$$

- (c) Fassen Sie den aktiven Zweipol links der Klemmen A/B zu einer linearen Ersatzspannungsquelle zusammen und bestimmen Sie die Bauteilwerte. 6
- (d) Berechnen Sie \underline{U}_{AB} und \underline{I}_{AB} sowie die Blindleistung in C_6 , wenn dieser einen Wert von 478 nF besitzt. 8

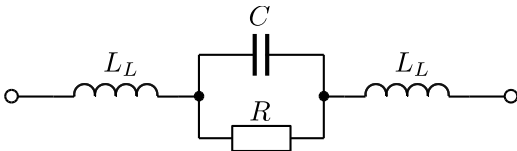
3. Aufgabe

Gesamt: 24

Gegeben ist folgendes Ersatzschaltbild eines realen Kondensators mit Verlustwiderstand R :



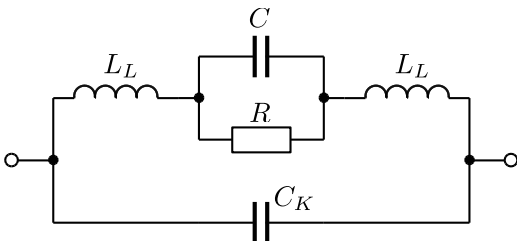
- (a) Geben Sie den Frequenzbereich an, in welchem der Kondensator eine Güte größer Eins aufweist. 3
- (b) Konstruieren Sie die Ortskurve des komplexen Widerstands der Anordnung in Abhängigkeit der Frequenz. Beschriften Sie die Achsen und relevante Punkte. Kennzeichnen Sie den Bereich, in welchem der Gütefaktor größer Eins ist. 8
- (c) Nun sollen die parasitären Induktivitäten L_L der Zuleitungen im Ersatzschaltbild berücksichtigt werden: 8



Die Bauelementwerte sind gegeben mit: $C = 1 \mu\text{F}$; $R = 50 \Omega$; $L_L = 2 \text{nH}$.

Berechnen Sie die Resonanzfrequenz der Ersatzschaltung.

- (d) Schließlich soll auch die parasitäre Kontaktkapazität C_K betrachtet werden: 5



Skizzieren Sie die Phase des komplexen Widerstands der Ersatzschaltung über der Frequenz und markieren Sie die Bereiche, in denen die Schaltung überwiegend kapazitiv wirkt ($Q > 1$).